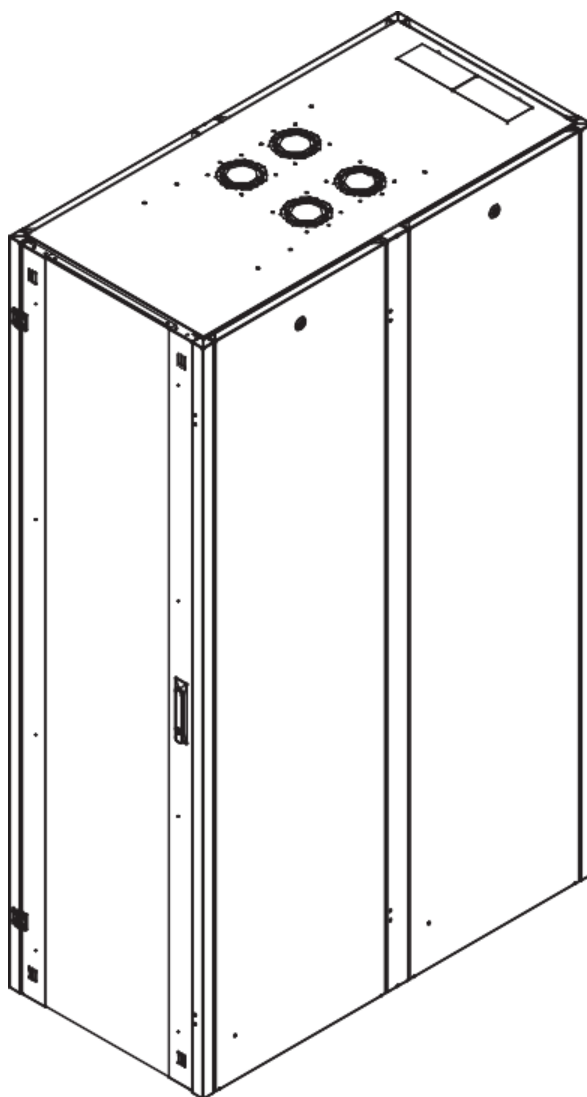




# DATAREX

Паспорт  
DR-700551

Шкаф напольный, телекоммуникационный 19", 42U 600x1200, передняя  
дверь стекло, задняя стенка сплошная, металл, черный



Распределенная нагрузка: до 600 кг на роликах, базовая 900 кг на опорных ножках.

Ширина: 600 мм.

Глубина: 1200 мм.

Максимальная/стандартная/минимальная полезная глубина: 1140/740/660 мм

Высота U: 42.

Комплектация передней двери: с тонированным ударопрочным стеклом.

Замок передней двери: усиленный точечный.

Угол открытия передней двери: 180°

Боковые стенки: быстросъемные цельнометаллические с цилиндрическим замком.

Комплектация задней двери (стенки): цельнометаллическая быстросъемная стенка с цилиндрическим замком.

Совместимость ключей: полная, ключ подходит ко всем замкам всех типов шкафов DATAREX.

Степень защиты по IP: 20

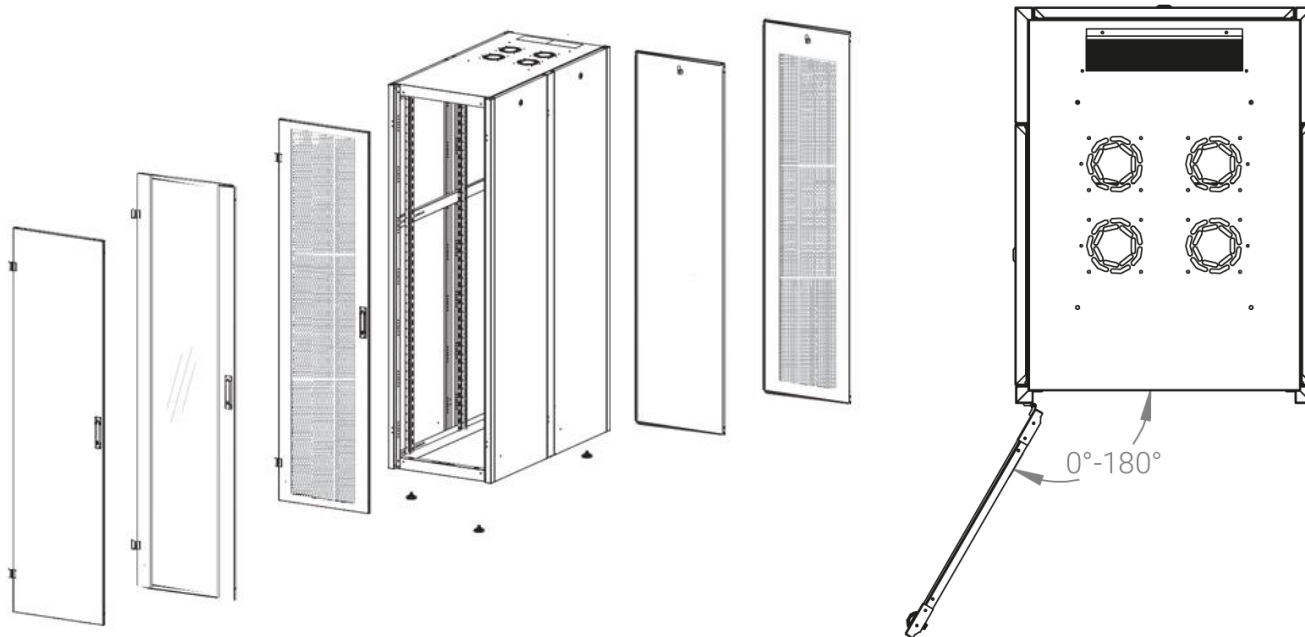
Климатическое исполнение: от -10 до +75 °С УХЛ 4.2 по ГОСТ 15150-69

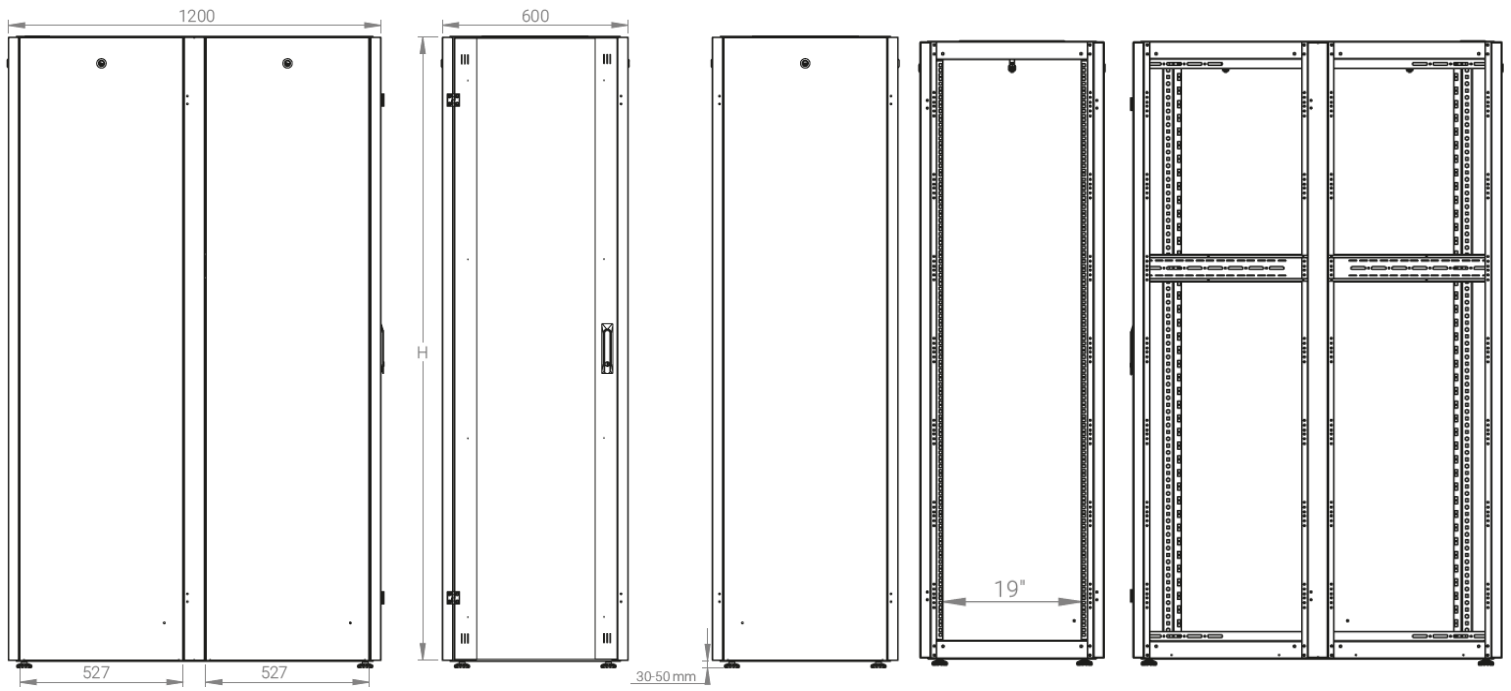
Цветовое исполнение: черный RAL 9005.

Цвет вставки на стеклянных дверях: RAL 5026

В комплект поставки входит: комплект регулируемых опорных ножек; комплект проводов заземления; 4 шт. 19" оцинкованных монтажных направляющих; несущие вертикальные опорные продольные и поперечные опорные части конструктива; передняя дверь; задняя стенка; боковые быстросъемные стенки; верх и дно шкафа; комплект крепежа для сборки; инструкция по сборке; паспорт на изделие.

Конструктив поставляется в разобранном виде в картонной упаковке. Количество мест: 1





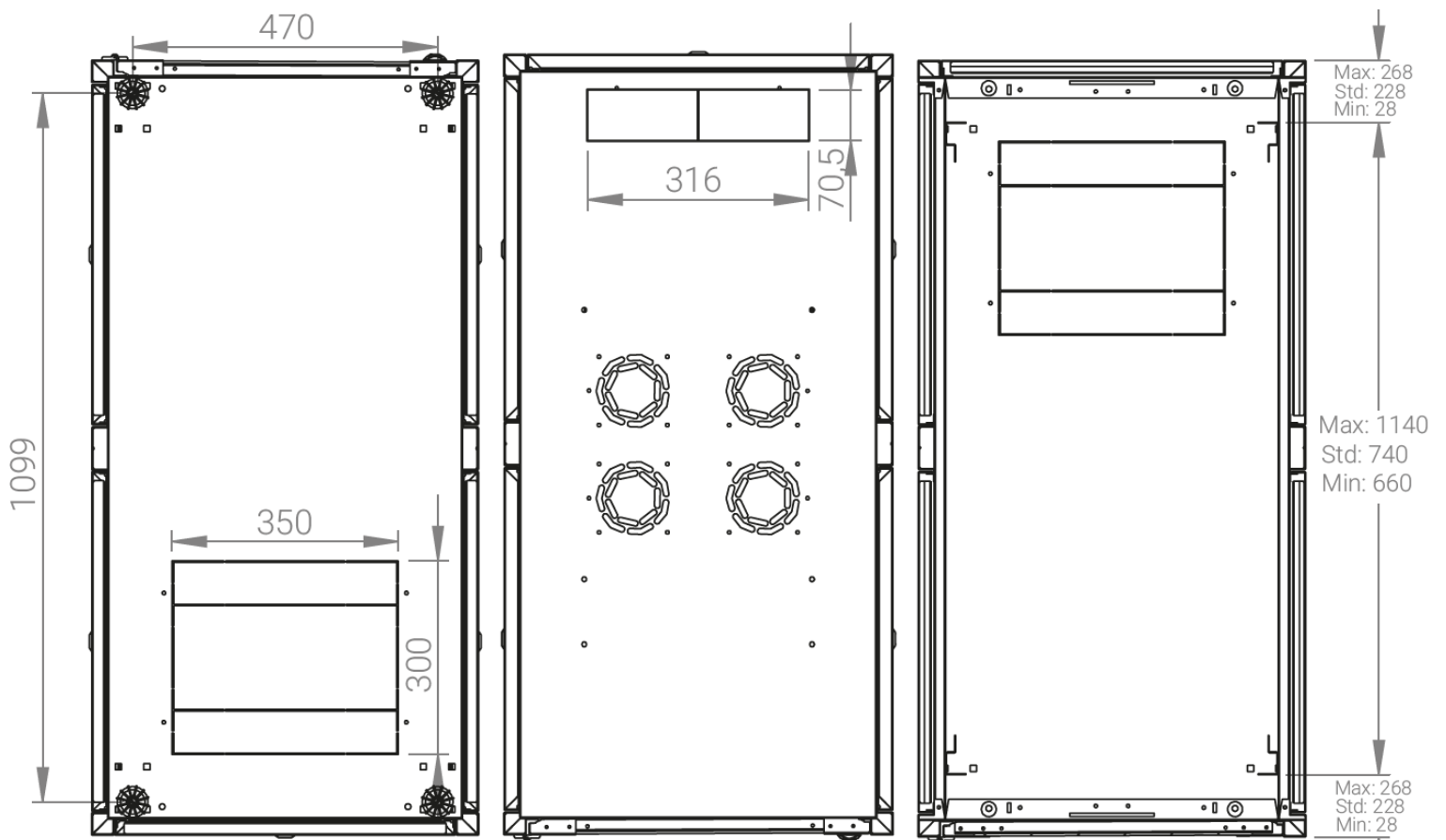
вид сбоку

вид спереди

вид сзади

вид спереди без двери

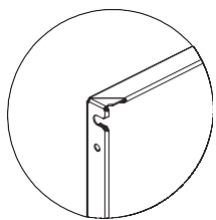
вид сбоку без боковых панелей



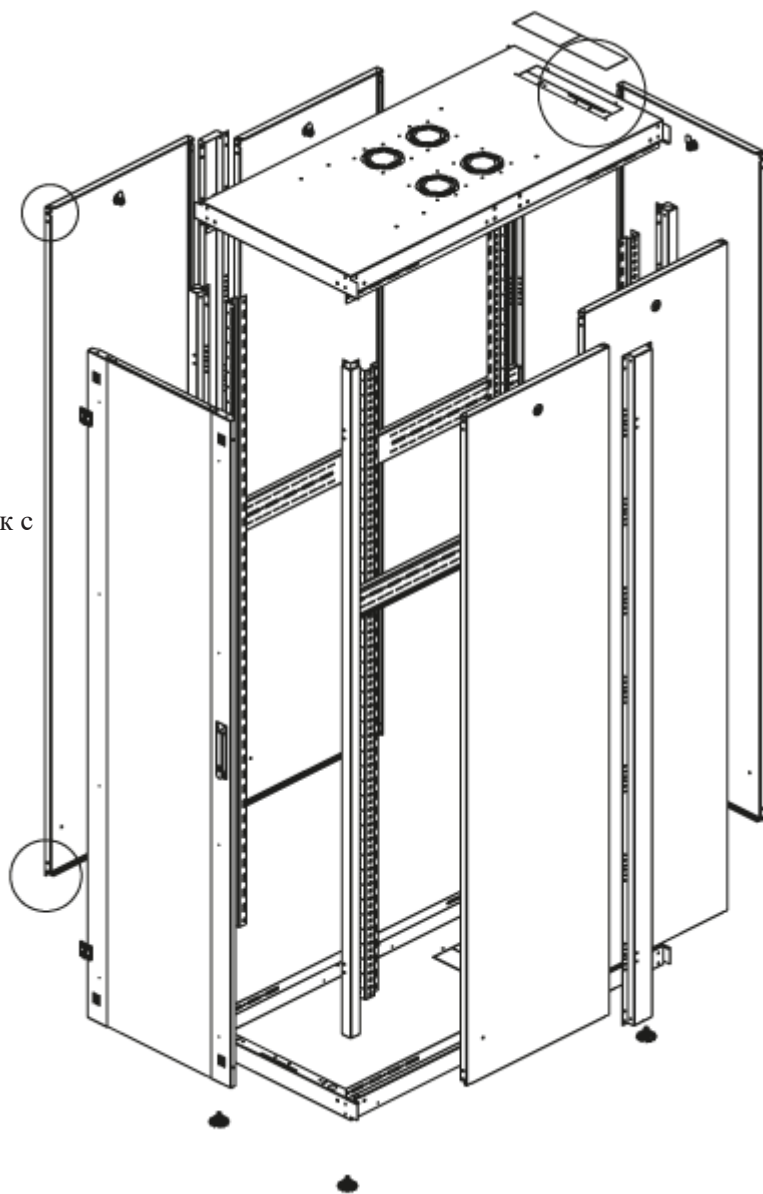
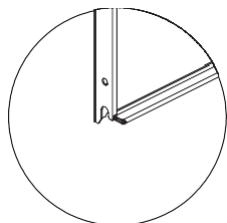
вид снизу

вид сверху

Макс./стандарт./мин.  
расстояние для размещения  
оборудования.



Быстросъемные боковые стенки с замком сверху и механический замок с пружиной внизу



Посадочное место под щеточный кабельный ввод (поставляется отдельно)

Высота, U	Исполнение передней двери	Габариты упаковки, ШхГхВ, мм	Вес нетто, кг	Вес брутто, кг
42	стекло	700x300x2050	96,6	108,6

Название детали	Толщина материала (мм)	Кол-во в упаковке
Крыша и основание шкафа	1,2 мм	2
Стеклопанель	4,0 мм	1
Монтажные направляющие для оборудования, 19"	1,5 мм	4
Боковые и задняя стенки	1,1 мм	5
Поперечные опорные направляющие	1,2 мм	4
Вертикальные опорные направляющие	1,2 мм	4

напольные шкафы 19", Ш800мм х Г800мм			
Описание	Габариты ШхГхВ	К-во в комплекте	*Высота в мм, общая без ножек и/или роликов, цоколя
Напольные шкафы 19" 42U, Ш600мм х Г1200мм	600x1200x2010	1	1980